

## VOLTA

Mitigeurs

Code: 8491 100



### CARACTÉRISTIQUES

Bouche amovible

---

PLAQUE DE MARQUAGE

Tous les mitigeurs Foster sont équipés d'une plaque de renforcement qui assure une parfaite stabilité sur tout évier.

---

ROTATION CHEMINÉE

Tous les mitigeurs sont équipés d'un grand angle de rotation. Certains modèles permettent une rotation complète à 360°.

---

### DÉTAILS

Type de mitigeur

Mitigeur avec bec pivotant et extractible

---

Matériau

Laiton

---

Textures

Satiné

---

Angle de rotation

140°

---

Base d'appui  $\varnothing$ 45mm

---

Cartouche À disques céramiques

---

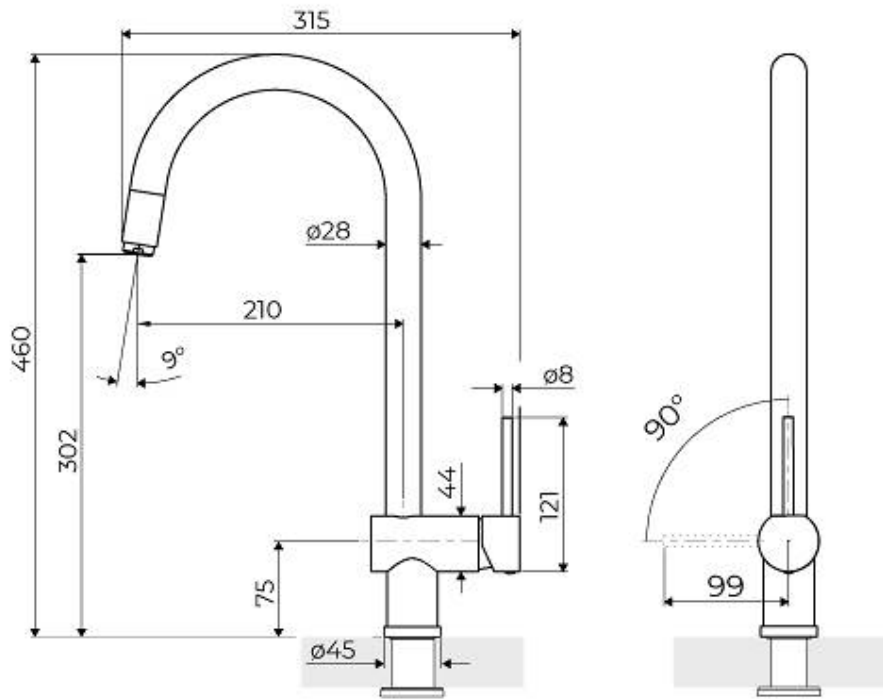
Trou mitigeur  $\varnothing$ 35 mm

---

Épaisseur maximale du top 55mm

---

## DESSINS TECHNIQUES



## GALERIE

